



FILTERING FILTERS

BIO-FUEL FILTER

EN. Cartridge filters and water absorbing filters.

Water separating filter. The delivery filter is a water absorbing cartridge. These filters guarantee the fundamental protection of motors using station dispensed diesel. This type of filter separates and absorbs any water present in the pumped diesel. The absorption of water however gradually causes a reduction in filtering capacity and consequently increases head loss caused by the filter. All waterlogged filters should be replaced.

Performance:

Filtering capacity 30 µ
Flow rate 70 - 150 l/min
Operating pressure 3.5 bar
Bursting pressure 10 bar

ES. *Filtros con cartucho de absorción de agua. Filtro separador de agua. Se trata de un filtro de impulsión con cartucho de absorción de agua. Dicho filtro constituye una importante garantía para la protección de los motores que utilizan el gasóleo suministrado por la estación. Estos filtros se caracterizan por separar y absorber el agua que pudiera hallarse en el gasóleo bombeado. Sin embargo, la absorción del agua ocasiona una progresiva reducción de la capacidad de filtración y, por consiguiente, un gradual aumento de las pérdidas de carga generadas por el filtro. El filtro obstruido por agua ha de ser sustituido.*

Prestaciones:

Capacidad de filtración: 30 µ
Caudal: 70 - 150 l/min.
Presión de trabajo: 3,5 bar
Presión de estallido: 10 bar

PT. Filtros do tipo com cartucho de absorção de água. Filtro separador de água. O filtro de descarga é do tipo com cartucho de absorção de água. Este filtro é uma garantia importante da protecção dos motores que utilizam gasóleo fornecido pela estação.

Estes tipos caracterizam-se pelos tipos de filtro para separar e absorver a água que por ventura houver no gasóleo bombeado. Entretanto, a absorção da água causa uma diminuição progressiva da capacidade de filtragem e, portanto, um aumento gradual das perdas de carga geradas pelo filtro. Caso o filtro entupa-se com água deverá ser substituído.

Performances

Capacidade de filtragem 30 µ
Vazão 70 - 150 l. p./ min
Pressão de funcionamento 3,5 bars
Pressão de ruptura 10 bars

FILTER FOR FUEL AND OIL

Cartridge filter.

Line filters with SPIN-ON cartridges are suitable for use on both the suction and flowback side of hydraulic or lubricating systems. They are available with 3/4" and 1" fittings.

Performance:

Filtering capacity 10 µ
Operating pressure 12 bar max

Filtro con cartucho.

Los filtros en línea con cartucho roscable desechable (SPIN-ON) son aptos para ser aplicados tanto en la aspiración como en el retorno de instalaciones hidráulicas y de lubricación. Están disponibles con conexiones de 3/4" y 1".

Prestaciones:

Capacidad de filtración: 10 µ
Presión de trabajo: máx. 12 bar

Filtro de cartucho.

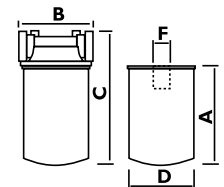
Os filtros em linha com cartucho de enroscar descartável (SPIN-ON) são apropriados para aplicações quer na aspiração quer no retorno de sistemas hidráulicos e de lubrificação. Há disponíveis com engates de 3/4" e 1".

Performances:

Capacidade de filtragem 10 µ
Pressão de funcionamento 12 bars máx.

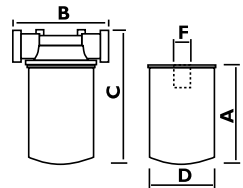
PRODUCTS' RANGE WEIGHT AND PACKAGING

Code	Product dimensions					Packaging			
	A mm	B mm	C mm	D mm	F	Weight kg	Dimensions mm	Catridge pcs/box	Filter head pcs/box
Filter for Biofuel									
F00611C00	-	100	275	95	-	2	390x285x140	2	1
F00611C10	-	171	340	130	-	1,9	390x285x140	1	1
R14861000	220	-	-	95	1"-12 UNF	-	-	1	-
R14862000	275	-	-	130	1"1/2-16 UNF	-	-	1	-
F14640000	-	100	-	-	1"-12 UNF	-	-	-	50
F15743000	-	171	-	-	1"1/2-16 UNF 1"1/4 BSP	-	-	-	1



Filter for Fuel and Oil

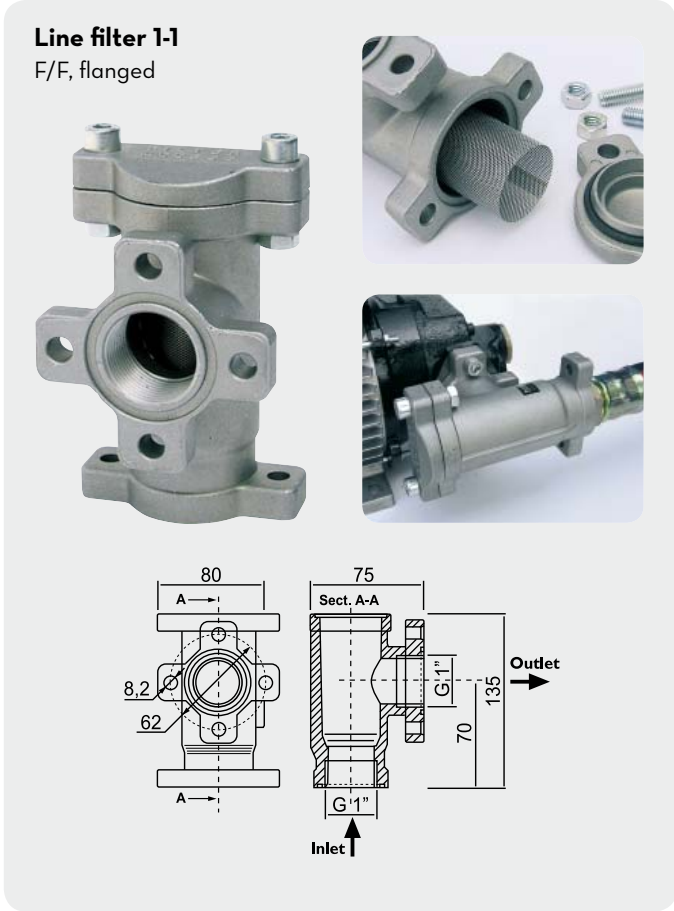
F0777200A	-	100	160	98	-	1	200x120x140	1	1
F0914900A	-	171	236	132	-	2,6	390x285x140	1	1
F09149020	-	171	236	132	-	2,6	390x285x140	1	1
F00611000	145	-	-	98	3/4" BSP	-	-	1	-
F09359000	180	-	-	132	1"1/4 BSP	-	-	1	-
F09359010	180	-	-	132	1"1/4 BSP	-	-	1	-
F14528000	-	100	-	-	3/4" BSP	-	-	-	1
F15743000	-	171	-	-	1"1/2-16 UNF 1"1/4 BSP	-	-	-	1
F16483010	139	-	-	93	3/4" BSP	9,2	500x300x200	15	-



Line filter

F08950000	-	-	-	-	-	-	-	-	-
-----------	---	---	---	---	---	---	---	---	---

Flow-rate
up to
100 l/min
(up to 26,4 gpm)



PRODUCTS' RANGE TECHNICAL DATA

Code	Description	Fluids type	Flow-rate		Inlet/Outlet BSP	Water absorbing	Efficiency β	Micro μm	Pressure bar
			l/min	gpm					
Filter for Biofuel									
F00611C00	Bio-fuel filter 70 l/min 1" x 1"	B C	70	18,5	1"	YES	200	10	3,5
F00611C10	Bio-fuel filter 100 l/min 1" x 1"	B C	100	26,4	1"	YES	200	10	3,5
R14861000	Cartridge 70 l/min Bio-fuel	B C	70	19,5	-	YES	200	10	3,5
R14862000	Cartridge 100 l/min Bio-fuel	B C	100	26,4	-	YES	200	10	3,5
F14640000	Filter head UNF 70 l/min		-	-	1"	NO	-	-	-
F15743000	Filter head 100 l/min		-	-	1"	NO	-	-	-
Filter for Fuel and Oil									
F0777200A	60 l/min filter with head	B D G O	60	15,9	1"	NO	2	10	12
F0914900A	100 l/min filter with head	B D G O	100	26,4	1"	NO	2	10	12
F09149020	100 l/min filter with head	B D G O	100	26,4	1"	NO	2	5	12
F00611000	Cartridge 60 l/min	B D G O	60	15,9	-	NO	2	10	12
F09359000	Cartridge 100 l/min	B D G O	100	26,4	-	NO	2	10	12
F09359010	Cartridge 100 l/min	B D G O	100	26,4	-	NO	2	5	12
F14528000	Filter head 3/4 BSP 60 l/min	B D G O	-	-	1"	NO	-	-	-
F15743000	Filter head 100 l/min	B D G O	-	-	1"	NO	-	-	-
F16483010	PIUSI BOX cartridge 60 l/min (15 pcs)		60	15,9	-	NO	2	10	12
Line filter									
F08950000	Line filter		-	-	1"	NO	-	-	-

DISPENSERS
PUMPS
METERS
NOZZLE METERS
NOZZLE
SPECIAL EQUIPMENTS
FLUID MONITORING
ACCESSORIES
FILTERING